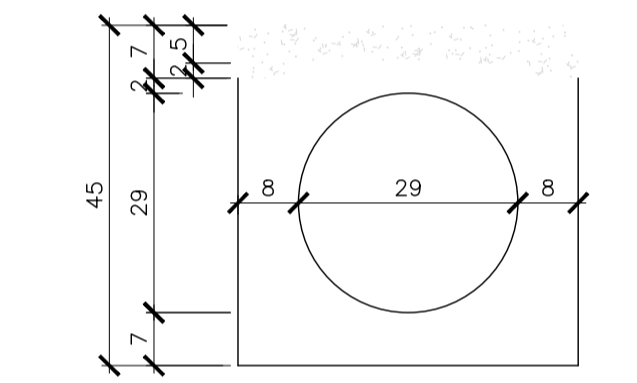
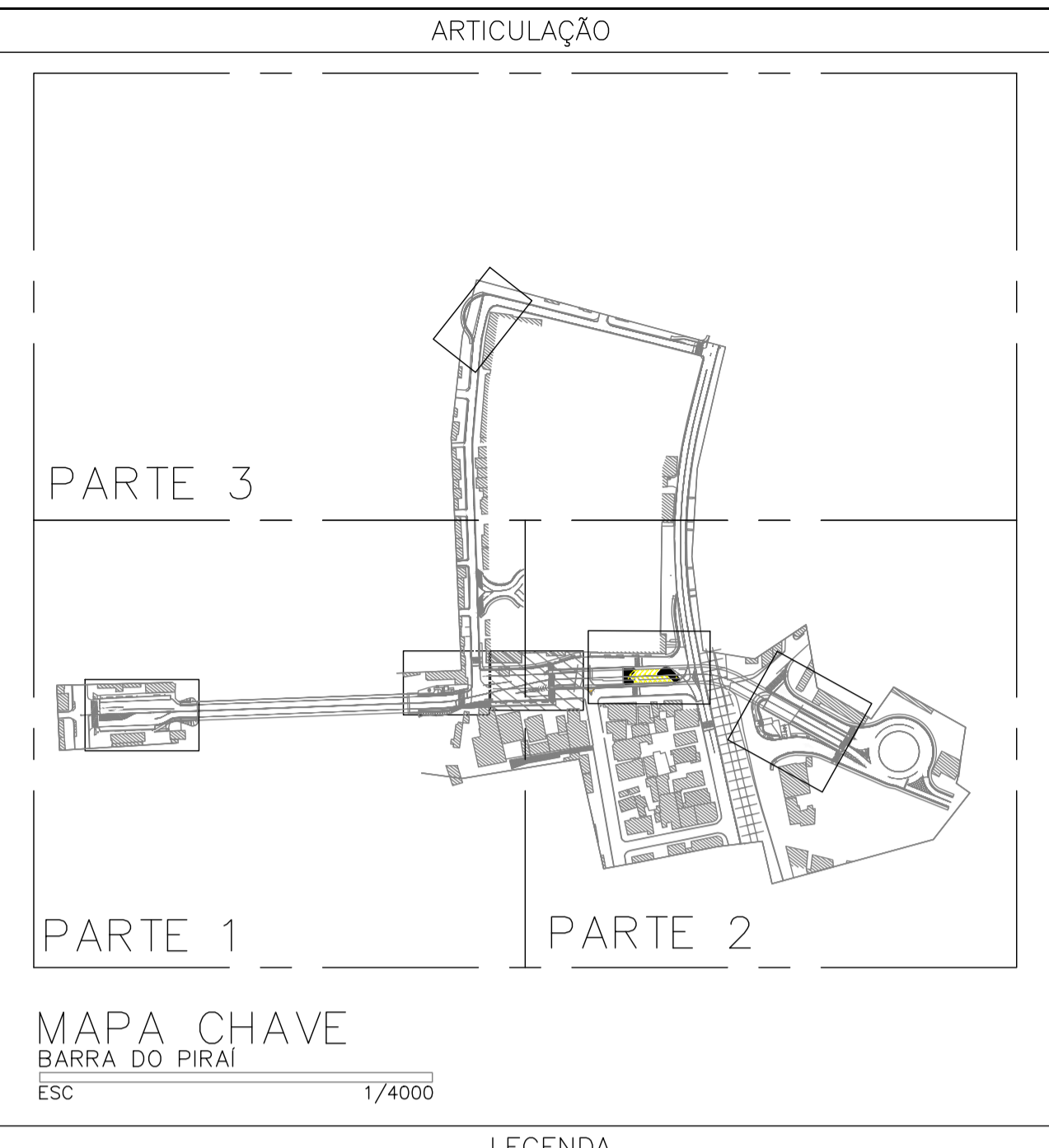


SEÇÃO
DETALHE 11 PASSADIÇO PARA REBAIXOS
ESC 1/10



CORTE BB
DETALHE 12 BANCO PRÉ-FABRICADO
ESC 1/10



MAPA CHAVE
BARRA DO PIRAI
ESC 1/4000

LEGENDA

QUADRO GERAL DE ESPECIFICAÇÕES	
QUADRO GERAL DE PISOS	
ESPECIFICAÇÕES	
01	PAVIMENTAÇÃO ASFÁLTICA – VIAS DE VEÍCULOS
02	PASSEIO EM CONCRETO RESISTÊNCIA fck>= 30MPa DESEMPENADO COR NATURAL, COM JUNTA SECA A CADA 120CM, H=10CM
03	PISO CIMENTADO COM JUNTAS PLÁSTICAS COM ADIÇÃO DE PIGMENTO CORANTE COR AMARELO, ESPESSURA 3CM
04	FORRAÇÃO DE JARDIM (VER PROJETO PAISAGÍSTICO)
05	PISO CIMENTADO COM JUNTAS PLÁSTICAS COM ADIÇÃO DE PIGMENTO CORANTE COR VERMELHO, ESPESSURA 3CM
06	PISO TÁTIL DE ALERTA EM LADRILHO HIDRÁULICO, D=25X25CM OU D=40X40CM, VERIFICAR EM PROJETO – COR VERMELHO
07	PISO TÁTIL DE ALERTA EM LADRILHO HIDRÁULICO, D=25X25CM OU D=40X40CM, VERIFICAR EM PROJETO – COR AMARELO
08	PISO TÁTIL DIRECIONAL EM LADRILHO HIDRÁULICO, D=25X25CM VERIFICAR EM PROJETO – COR AMARELO
09	PISO TÁTIL DIRECIONAL EM LADRILHO HIDRÁULICO, D=25X25CM VERIFICAR EM PROJETO – COR AMARELO
10	PISOGRAMA CONCREGRAMA, EM CONCRETO, MODELO DE 8 PONTAS, D=40X60X10CM, COR CINZA.

QUADRO GERAL DE MOBILIÁRIO URBANO

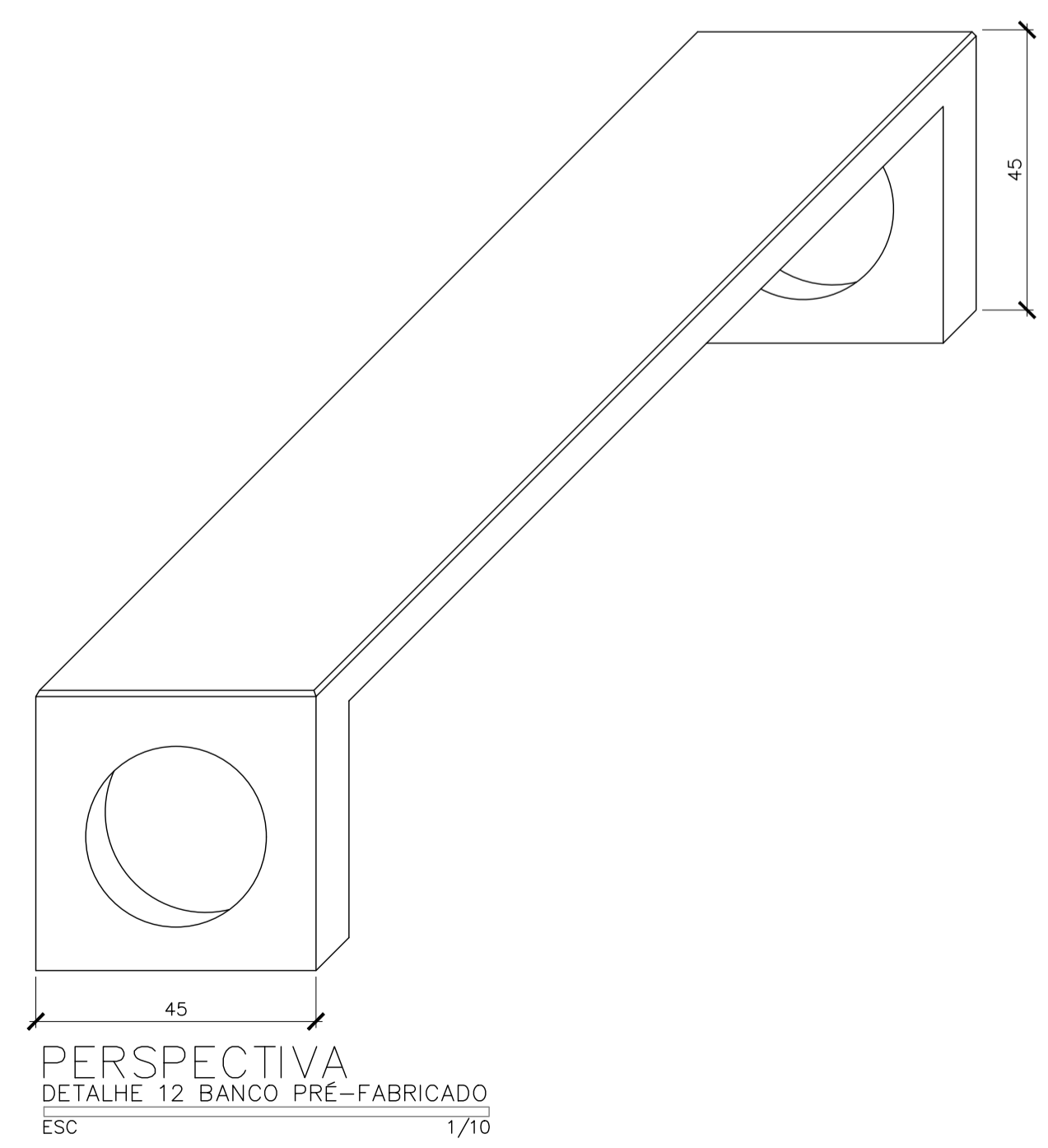
ESPECIFICAÇÕES DIVERSAS	
BA	BANCO PRÉ FABRICADO DE CONCRETO ESTRUTURAL COM FCK=15mpa E AÇO DAS ARMAÇÕES TIPO CA60B D=5,0mm.
BM	CONJUNTO DE BANCO E MESA REDONDOS, PRÉ-FABRICADO EM CONCRETO ESTRUTURAL fck 15 MPa E AÇO TIPO CAG0, DIÂMETRO DE 5MM DAS ARMAÇÕES.MESA DIÂMETRO DE 1,43M E BANCO DIÂMETRO DE 1,77M
CM	CORRIMÃO DUPLO EM AÇO CARBONO, TUBO COM DIÂMETRO EXTERNO 1 1/2" (38MM), E=2,25MM, H=70 E 92 CM COM PINTURA EM ESMALTE SINTÉTICO, COR O16, REF.: HAMMERITE, DA CORAL
GC	GUARDA-CORPO EM AÇO CARBONO, TUBO COM DIÂMETRO EXTERNO 1 1/2" (38MM), E=2,25MM,H=1.10M COM PINTURA EM ESMALTE SINTÉTICO, COR O16, REF.: HAMMERITE, DA CORAL
LX	LIXEIRA REDONDA, CHAPAS E TUBOS EM AÇO CARBONO, COM PINTURA EM ESMALTE SINTÉTICO CORALIT ULTRARESISTENCIA NAS CORES AZUL E CINZA

NOTAS

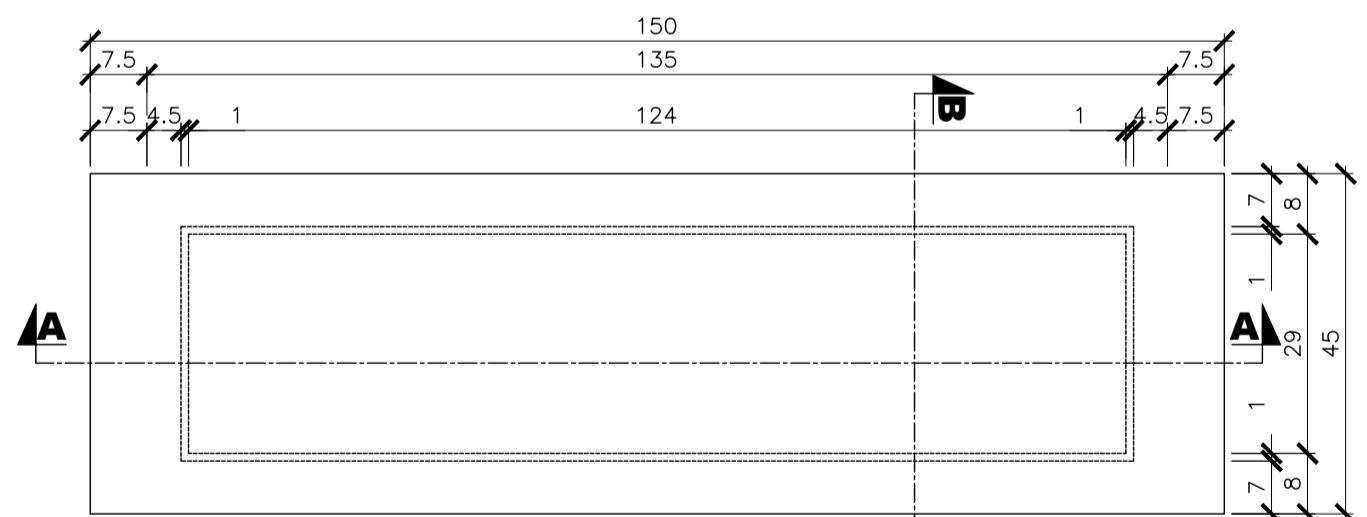
- NOTAS
- 1 - NÍVEIS EM METRO.
 - 2 - COTAS EM CENTÍMETROS.
 - 3 - TODAS AS MEDIDAS DEVERÃO SER CONFERIDAS PELO CONSTRUTOR NO LOCAL.
 - 4 - NÃO MEDIR O DESENHO, SEGUIR AS COTAS.
 - 5 - EM CASO DE INCOMPATIBILIDADE DE DESENHOS PERMANECE A ESCALA MAIS AMPLIADA.
 - 6 - CONFERIR DESNÍVEIS VENCIOS PELAS RAMPAS A SEREM EXECUTADAS: MANTER SEMPRE A RELAÇÃO MÍNIMA DE 1:12, OU SEJA, O COMPRIMENTO MÍNIMO DA RAMPA DEVE SER SEMPRE 12 VEZES A MEDIDA DO DESNÍVEL. NO CASO DE ABAS, ESTAS DEVEM TER PROPORÇÃO DE 1:10.
 - 7 - CONFERIR NÍVEIS NO LOCAL.
 - 8 - LIBERADO PARA OBRA.
 - 9 - EM CASO DE DÓVIDA, CONSULTAR OS RESPONSÁVEIS TÉCNICOS PELO TELEFONE: (31)2535-9795/projetos@focus.org.br.
 - 10 - DIREITOS AUTORAIS RESERVADOS L.F.5988 DE 14/12/1973.

DESENHOS DE REFERÊNCIA

- 1 - GEOMETRIA: EI2204-LC-109-4-DE-F00-001;



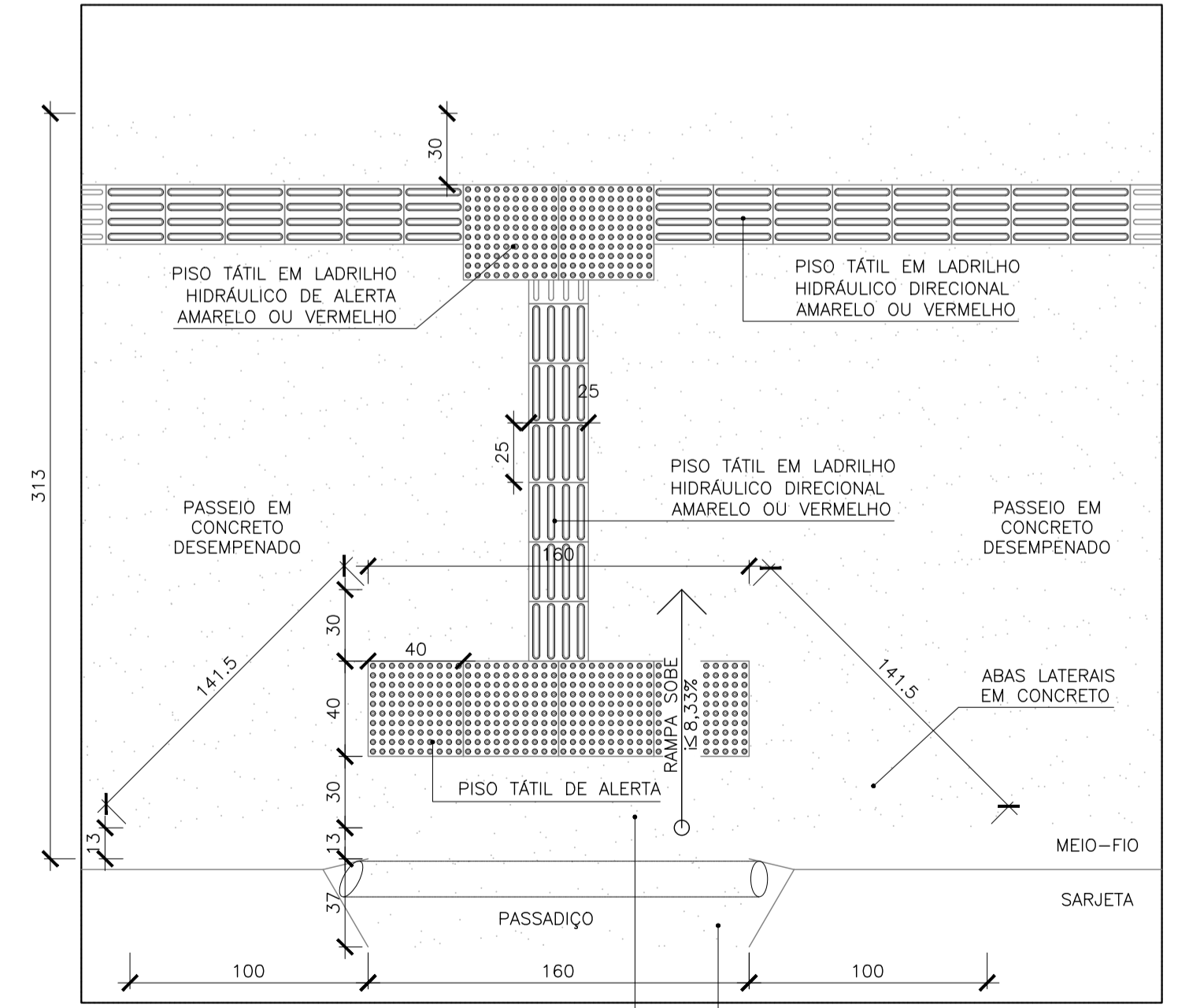
PERSPECTIVA
DETALHE 12 BANCO PRÉ-FABRICADO
ESC 1/10



PLANTA
DETALHE 12 BANCO PRÉ-FABRICADO
ESC 1/10



CORTE AA
DETALHE 12 BANCO PRÉ-FABRICADO
ESC 1/10



PLANTA
DETALHE 10 REBAIXO DO PASSEIO
ESC 1/25
OBS: MEIO-FIO SEQUE O GREDE DA RUA

EMISSIONES	
TIPO DE EMISSÃO	(A) PRELIMINAR (D) DETALHAMENTO DE FABRICAÇÃO (H) CANCELADO (B) BÁSICO (E) EXECUTIVO (I) TOPOGRAFIA (C) PARA CONHECIMENTO (G) AS BUILT (J) PARA COTAÇÃO
CLIENTE:	MRS
FIRMA CONTRATADA:	JMSOUTO
RESPONSÁVEL:	DATA
PROJ.:	29/10/2023
DES.:	29/10/2023
VER.:	29/10/2023
APROV.:	29/10/2023
TÍTULO:	PROJETO DETALHADO COMPLEXO VIÁRIO BARRA DO PIRAI PROJETO DE ARQUITETURA PLANTA EIXO PRINCIPAL - 07/11
FERROVIA MRS	
TRECHO: LINHA CENTRO	
SUBTRECHO: KM 109-888	
ESCALA	Nº PROJ. EI2204-LC-109-4-DE-B00-007
1:125	Nº PROJ. JMRS07B9-02-1-AR-PLN-0007